

УДК 621.315.684:629.7.064.5

Группа Д15

ОТРАСЛЕВОЙ СТАНДАРТ

ОСТ 1 13710-81

НАКОНЕЧНИКИ ДЛЯ ПОДСОЕДИНЕНИЯ К ЦИЛИНДРИЧЕСКИМ КОНТАКТАМ

На 6 страницах

Конструкция и размеры

Взамен 6385А

Проверено в 1988 г.

ОКП 75 9580

Срок действия продлен до 01.01.98

*Сметью определено срок действия
22/10-12 98г. 12.622 28.02.00*

Распоряжением Министерства от 5 февраля 1981 г.

№ 087-16

срок действия установлен с 1 января 1982 г.
до 1 января 1987 г.

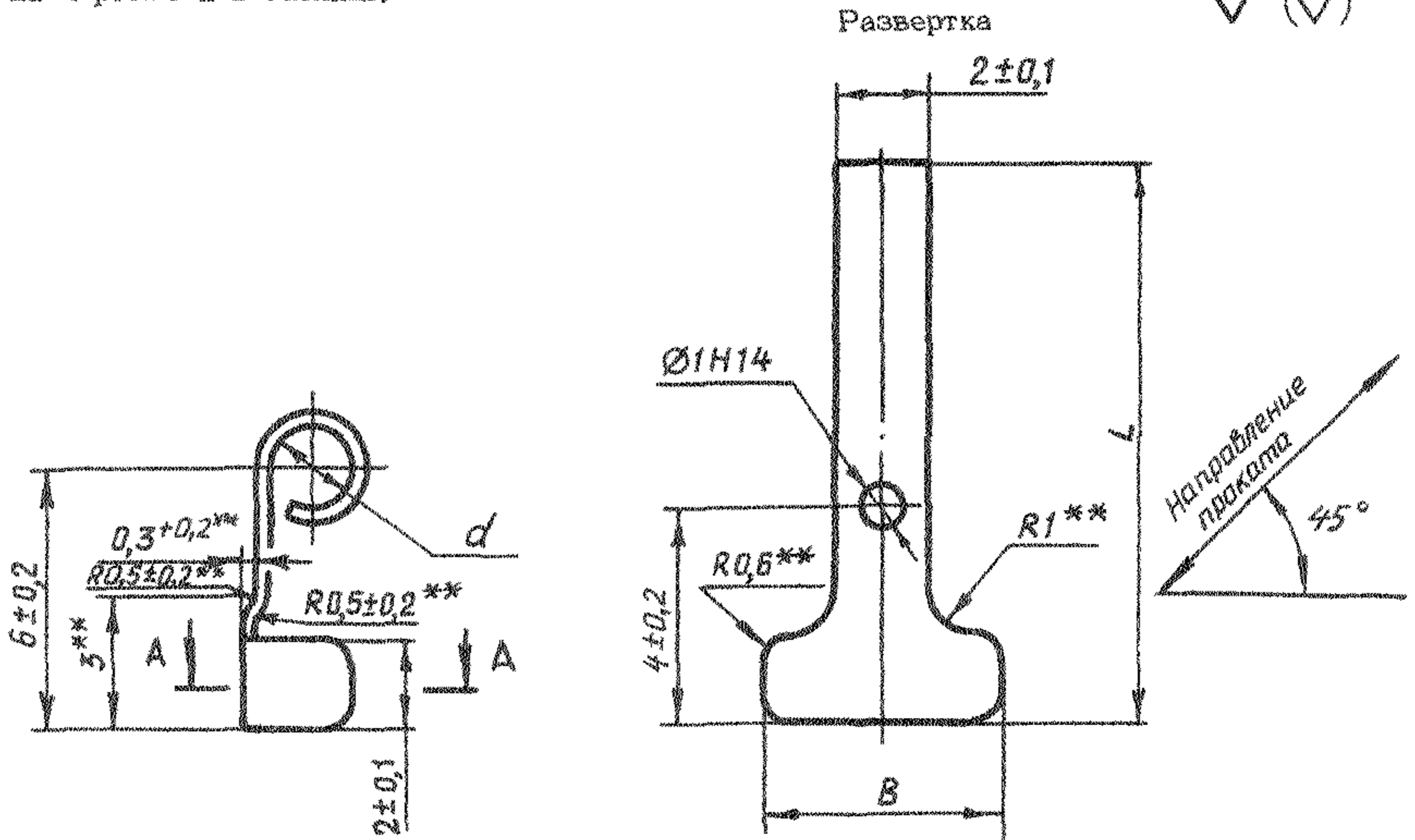
Несоблюдение стандарта преследуется по закону

1. Настоящий стандарт распространяется на наконечники для подсоединения к цилиндрическим контактам (в дальнейшем изложении — наконечники) для электропроводов с площадью сечения не более $0,20 \text{ мм}^2$, применяемые в электрических цепях летательных аппаратов.

№ изм.	1	2	3
№ изв.	9082	10885	12209
Изм. № дубликата			4509
Изм. № подлинника			

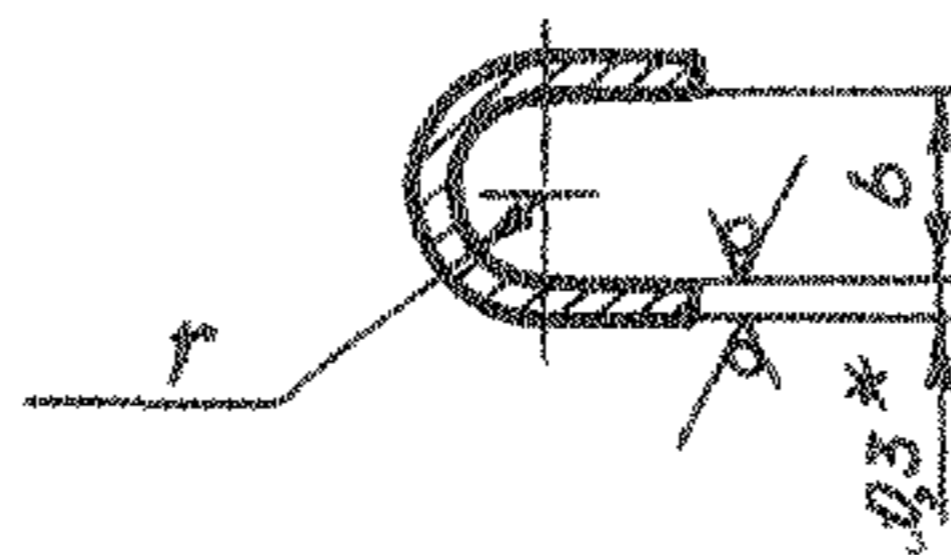
2. Конструкция и размеры наконечников должны соответствовать указанным на чертеже и в таблице.

Rz50/ (✓) (✓)



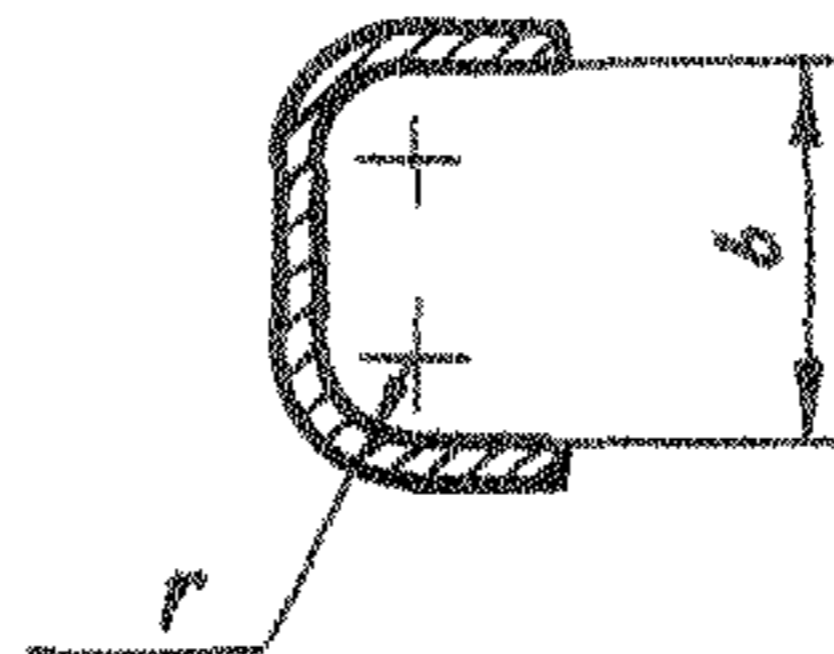
A - A

Для нечетных типоразмеров



A - A

Для четных типоразмеров



№ изм.	2
№ изв.	10885

Ив. № дубликата	
Ив. № подлинника	4509

* Размер для справок.
 ** Размер обеспеч. инстр.

Размеры, мм

Типо- размер	Площадь сечения провода, мм ²	Поле допуска			r	L Поле до- пуска h14	Масса 100 шт., г
		a	B	b			
		h14	h12	h14			
1	0,05	1,0	3,5	1,2	0,60	10,0	8,9
2			5,5	2,4			10,7
3		1,5	3,5	1,2		11,5	12,7
4			5,5	2,4			14,4
5		2,0	3,5	1,2		13,0	17,6
6			5,5	2,4			19,3
7	0,12	1,0	4,5	1,5	0,75	10,0	9,5
8			7,0	3,0			11,6
9		1,5	4,5	1,5		11,5	13,2
10			7,0	3,0			15,3
11		2,0	4,5	1,5		13,0	18,1
12			7,0	3,0			20,2
13	0,20	1,0	5,5	1,8	0,90	10,0	23,5
14			8,5	3,6			31,5
15		1,5	5,5	1,8		11,5	30,3
16			8,5	3,6			38,3
17		2,0	5,5	1,8		13,0	39,1
18			8,5	3,6			47,1

3. Материал: лента НМЛ63 ГОСТ 2208-91.

4. Термическая обработка: отжиг^{жж}.

5. Неуказанные предельные отклонения размеров, формы и расположения по-
верхностей - по ОСТ 1 00022-80.

6. Покрытие: ОЗ-6опл; Срб.хр. Допускается покрытие НЗ-6,ОВи6-9^{жж}
(коды покрытий - по ОСТ 1 00330-79; ОЗ-6опл - 25, Срб.хр - 38,
НЗ-6,ОВи6-9 - 90).

7. Маркировать обозначение и клеймить окончательную приемку на бирке
для партии окончечников,

8. Заделка - по ОСТ 1 03967-81.

^ж Площадь сечения провода для справок.
^{жж} По действующему в отрасли документу.

№ дубляжа	№ дубликата	№ 1	№ 2	№ 3
№ 4509	№ 9082	№ 10885	№ 12209	

9. Коды ОКП приведены в обязательном приложении к настоящему стандарту.

10. Технические условия -- по ОСТ 1 00785-78.

Пример наименования и обозначения наконечника для подсоединения к цилиндрическим контактам типоразмера 10 оловянированного:

Наконечник 10-25-ОСТ 1 13710-81

То же, серебряного:

Наконечник 10-38-ОСТ 1 13710-81

№ изм.	1	2
№ изв.	8082	10885

Изм. № дубликата	
Изм. № подлинника	4509

ПРИЛОЖЕНИЕ
Обязательное

КОДЫ ОКП НАКОНЕЧНИКОВ

Коды ОКП наконечников приведены в таблице.

Покрытие	Типо- размер	Код ОКП	Покрытие	Типо- размер	Код ОКП
ОЗ-60П	1	75 9587 7401 06	Ср6.хр	1	75 9587 7419 07
	2	75 9587 7402 05		2	75 9587 7420 03
	3	75 9587 7403 04		3	75 9587 7421 02
	4	75 9587 7404 03		4	75 9587 7422 01
	5	75 9587 7405 02		5	75 9587 7423 00
	6	75 9587 7406 01		6	75 9587 7424 10
	7	75 9587 7407 00		7	75 9587 7425 09
	8	75 9587 7408 10		8	75 9587 7426 08
	9	75 9587 7409 09		9	75 9587 7427 07
	10	75 9587 7410 05		10	75 9587 7428 06
	11	75 9587 7411 04		11	75 9587 7429 05
	12	75 9587 7412 03		12	75 9587 7430 01
	13	75 9587 7413 02		13	75 9587 7431 00
	14	75 9587 7414 01		14	75 9587 7432 10
	15	75 9587 7415 00		15	75 9587 7433 09
	16	75 9587 7416 10		16	75 9587 7434 08
	17	75 9587 7417 09		17	75 9587 7435 07
	18	75 9587 7418 08		18	75 9587 7436 06

2

№ 10885

4509

№ дубляжета

№ подачи

ЛИСТ РЕГИСТРАЦИИ ИЗМЕНЕНИЙ

№ изм.	Номера страниц				Номер "Изв. об изм."	Подпись	Дата	Срок введения изменения
	изме- ненных	замене- нных	новых	анну- лиро- ванных				
1								
2								
3								
4	1	—	—	—	12622	Май	28.11.00	

Изм. № дубликата	
Изм. № подлинника	4509