



ГОСУДАРСТВЕННЫЙ
КОМИТЕТ СТАНДАРТОВ
Совета Министров СССР



Зарегистрировано и внесено в реестр
государственной регистрации

28.8.73 за № 2596

УДК

62-229.25:629.7

Группа

D-15

ОТРАСЛЕВОЙ СТАНДАРТ

ОСТ 1 10984-73

ВТУЛКИ
Конструкция и размеры

Взамен

ОСТ 1 10984-73

№ изд.

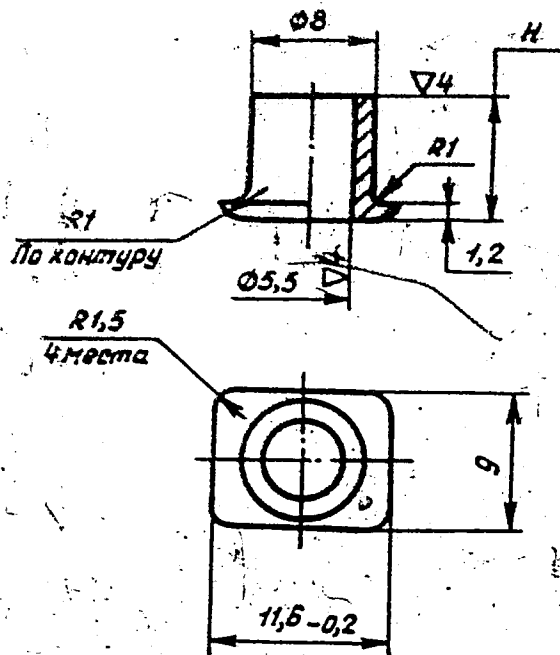
Распоряжением Министерства от 17 июля 1973 г. № 087-16

срок введения установлен с 1 января 1974 г.

Несоблюдение стандарта преследуется по закону

1. Конструкция и размеры втулок должны соответствовать указанным на чертеже и в таблице.

▽(▽)



Типо-размеры	Применяемость	H, мм	Масса, 100 шт., кг
1		6,0	0,175
2		8,5	0,227
3		10,0	0,259
4		12,0	0,301

2. Материал: сталь X18H9T по ГОСТ 5949-61.
3. Неуказанные предельные отклонения размеров - по 722ЛТ.
4. Электрополировать*.
5. Общие технические условия - по ОСТ 1 00615-73.

Пример наименования и обозначения втулки типоразмера 2:
Втулка 2-ОСТ 1 10984-73.

* По действующему отраслевому документу.

Главная организация по стандартизации

- Зам. руководителя организации
- Начальник отдела
- Нормализационный контроль
- Редакционный контроль
- Начальник бригады

Ильин 4.07.73 /Митченко/
Александр 27.06.73 /Филогенов/
С. Г. М. 73 /Кирдянов/
Александр /Семколов/
Трун 27.06.73 /Терехов/

№ 119
 ГОСТ 1 10984-73